

FEATURES

- Rear casters equipped with brakes.

WARNING

1. Use this product only one person at a time.
2. Do not use this chair unless all bolts screws and knobs are securely tightened.
3. Check that all bolts screws and knobs are tight every three months or as needed.
4. Dispose of packing material properly. Do not use plastic cover as head covering. It may cause suffocation.
5. Do not use chair as a stepladder.
6. Use this chair for its intended purpose only.
7. Use mild detergent only for cleaning.

LIMITED WARRANTY

Work Smart chairs are warranted from the date of purchase against failure due to material and workmanship as follows:

- 15 Years on all non-moving metal parts.
- 5 Years on component parts including Control mechanisms, pneumatic cylinders, wood, plastic parts, base and casters.
- 3 Years on upholstery fabric and foam against wear and deterioration.

To make a warranty claim, contact Parts Department. Provide model number, proof of purchase, description of the problem and obtain return authorization. At it's option Office Star Products will:

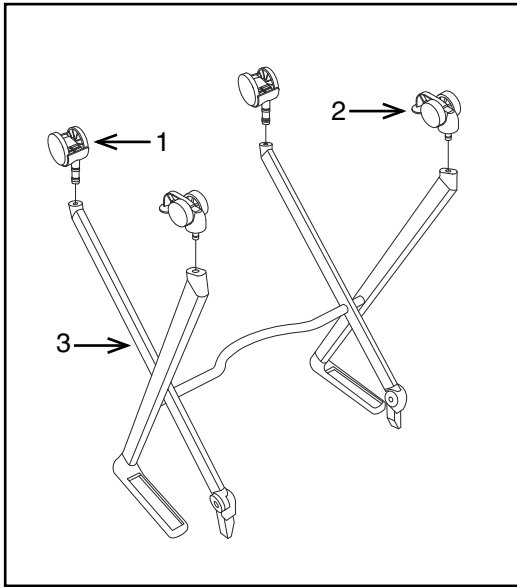
- (a) Supply compatible components of current manufacture.
- (b) Repair the customer's component. The customer must prepay freight on any components returned to the factory. Return freight on components still in warranty will be paid by Office Star Products.

All warranties are limited to the original purchaser for normal commercial usage defined as a standard forty hour work week by persons weighing 250 lbs. or less. The EX1098, EC1283C & ECH12801 are for persons weighing 350 lbs. or less. This warranty will not cover labor, freight or damage from misuse, abuse, negligence, alteration, accident, vandalism, rusting, acts of nature or any other event beyond the control of Office Star Products. The warranty does not cover cosmetic damage that may result from normal use. Liability for incidental or consequential damages is excluded. The user assumes all risk of injury resulting from use of this product. When usage is more than 40 hours per week, a two year warranty on all parts applies. Fabric is warranted for one year. This warranty gives you specific legal rights, and you may also have other rights which vary from state to state. All Work Smart chairs are built to meet or exceed ANSI BIFMA standards.

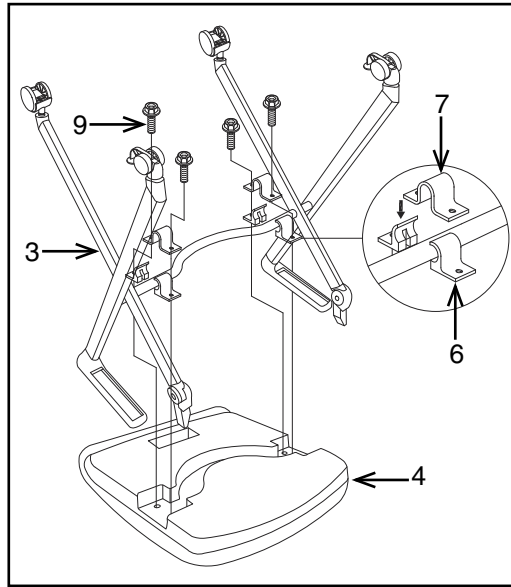
Our quality standards are among the highest in the industry. Sometimes, no matter how hard we try, there are times when parts are damaged or missing. Our Parts Department will do everything possible to promptly remedy the problem. Contact us via e-mail parts@officestar.net, by Fax 1-909-930-5629, or toll free parts number 1-800-950-7262, Monday through Friday 8:00 a.m. - 5:00 p.m. Pacific Time.

FC8482-2 / FC8483 / FC8487 SCREEN BACK FOLDING CHAIR ASSEMBLY INSTRUCTIONS

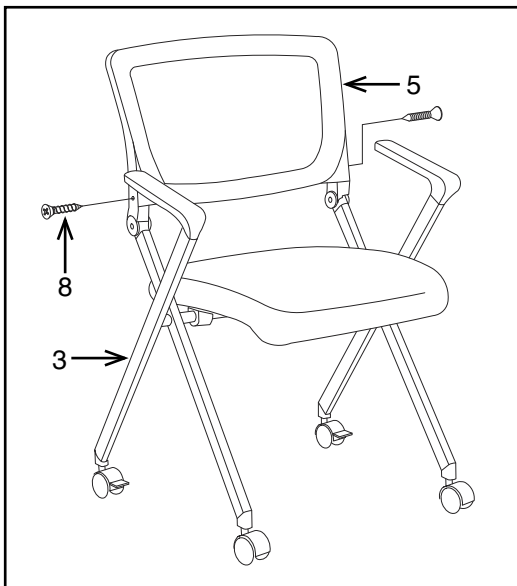
STEP 1



STEP 2



STEP 3



PART	QTY
1. Caster	2
2. Locking Caster	2
3. Base	1
4. Seat	1
5. Backrest	1
6. Plastic Holder	4
7. Steel Holder	2
8. Short Screw	2
9. Long Screw	4
10. Allen Wrench (not shown)	1

Phillips screwdriver also needed for assembly (not provided).

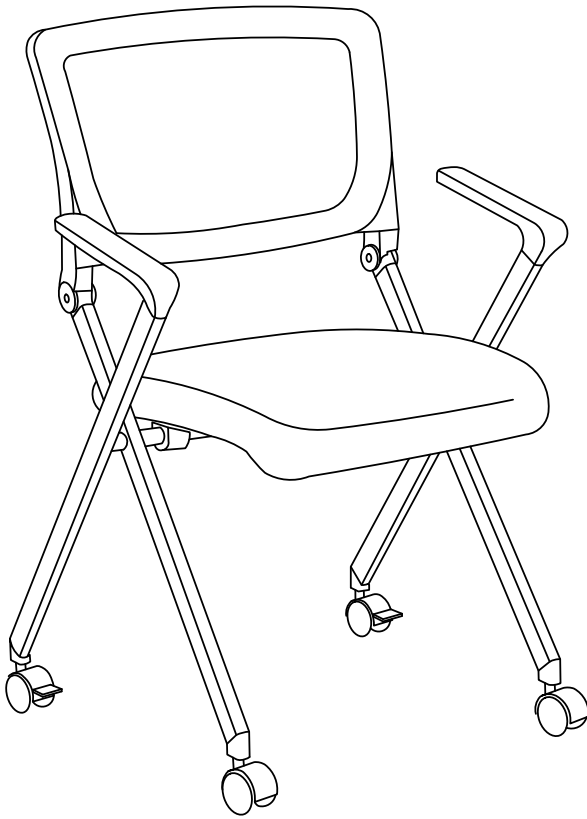
Remove all parts from carton, separate by part numbers indicated on parts list, and verify part quantities.

STEP 1 Insert two Casters (1) into front of Base (3) and two Locking Casters (2) into rear of Base (3), push hard until you feel or hear the casters snap into place.

STEP 2 Attach Base (3) to Seat (4), secure Base (3) using Plastic Holders (6), Steel Holders (7) and four Long Screws (9). **FULLY TIGHTEN ALL SCREWS USING ALLEN WRENCH (10).**

STEP 3 Attach Backrest (5) to Base (3) using Short Screws (8). **FULLY TIGHTEN ALL SCREWS USING PHILLIPS SCREWDRIVER (not provided).**

ATTENTION: MAKE SURE ALL SCREWS ARE FULLY TIGHTENED BEFORE USING CHAIR.



CARACTÉRISTIQUES

- Roulettes arrière sont équipés de freins.

AVERTISSEMENT

1. Seule une personne à la fois peut utiliser ce produit.
2. Ne pas utiliser ce fauteuil à moins que toutes les vis et tous les boulons et boutons soient resserrés.
3. Vérifier à tous les trois mois ou au besoin que toutes les vis et tous les boulons et boutons sont resserrés.
4. Éliminer les matériaux de conditionnement d'une manière convenable. Ne pas utiliser la couverture en plastique pour couvrir la tête à cause du risque d'étouffement.
5. Ne pas utiliser le fauteuil comme un escabeau.
6. Ce fauteuil ne doit servir qu'à l'usage pour lequel il a été conçu.
7. N'utiliser qu'un détergent liquide doux pour le nettoyage.

GARANTIE LIMITÉE

Les fauteuils Work Smart sont garantis* à compter de la date d'achat contre les défaillances entraînées par des vices de matériaux et de fabrication comme suit:

- Garantie de 15 ans sur toutes les pièces métalliques non mobiles.
- Garantie de 5 ans sur les pièces, dont le mécanisme de commande, le vérin pneumatique, le bois, les pièces en plastique, la base et les roulettes.
- Garantie de 3 ans sur le tissu d'ameublement et la mousse contre l'usure et la détérioration.

Pour faire une réclamation de garantie, contacter le service des pièces. Fournir le numéro de modèle, preuve de paiement, et une description du problème. À sa discrétion, Office Star Products:

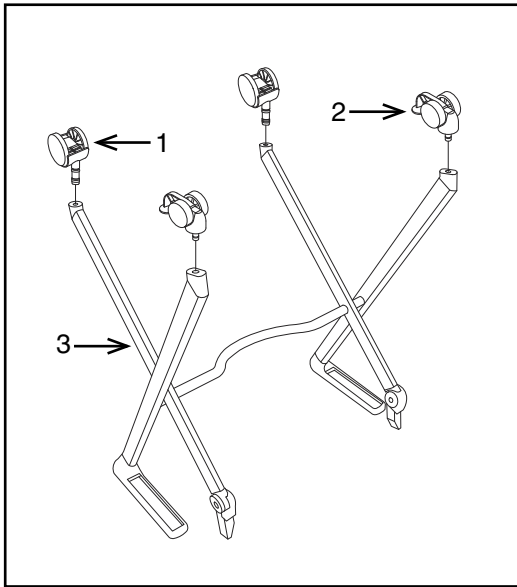
(a) fournira des pièces compatibles de produits courants

(b) réparera la pièce du client. Le client doit payer d'avance les frais de transport de toute pièce retournée à l'usine. Les frais de transport de retour pour des pièces encore sous garantie seront payés par Office Star Products.

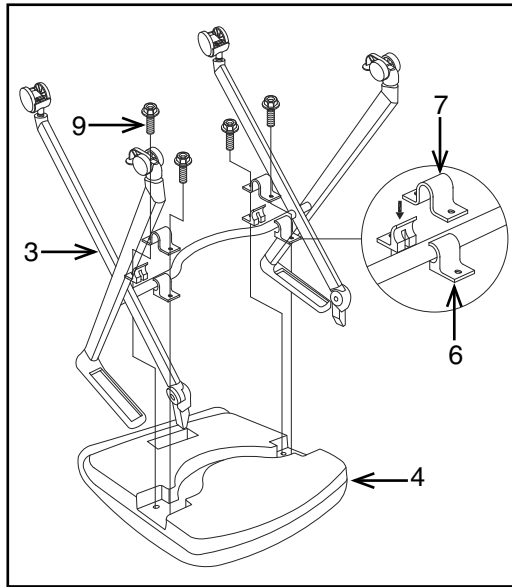
** Toutes les garanties sont limitées à l'acheteur original et à l'usage commercial normal défini comme l'usage pendant une semaine de travail standard de quarante heures par des personnes pesant 250 lb ou moins. Les EX1098, EC1283C et ECH12801 sont pour des personnes pesant 350 lb ou moins. Cette garantie ne couvre pas la main d'œuvre, le transport ou les dégâts entraînés par la mauvaise utilisation, la négligence, la modification, les accidents, le vandalisme, la rouille, les catastrophes naturelles ou tout autre événement indépendant de la volonté Office Star. La garantie ne couvre pas des dégâts superficiels qui pourraient se produire au cours de l'utilisation normale. La responsabilité de dommages indirects ou accessoires est exclue. L'utilisateur accepte tout risque de blessure résultant de l'utilisation de ce produit. Si l'usage dépasse 40 heures par semaine, une garantie de deux ans sur toutes les pièces est applicable. Le tissu est garanti pendant un an. Cette garantie vous accorde des droits spécifiques reconnus par la loi, et vous pouvez avoir d'autres droits qui varient d'un état et d'une province à l'autre. Tous les fauteuils Work Smart répondent ou dépassent les normes ANSI BIFMA.*

Nos normes de qualité sont parmi les plus élevées de l'industrie. De temps en temps, malgré nos efforts, il arrive que des pièces soient endommagées ou manquantes. Notre département de pièces fera tout son possible pour régler le problème promptement. Contactez-nous par courriel à parts@officestar.net, par télécopie à 1-909-930-5629 ou à notre numéro sans frais pour le service des pièces à 1-800-950-7262, du lundi au vendredi de 8 h à 17 h, heure du Pacifique.

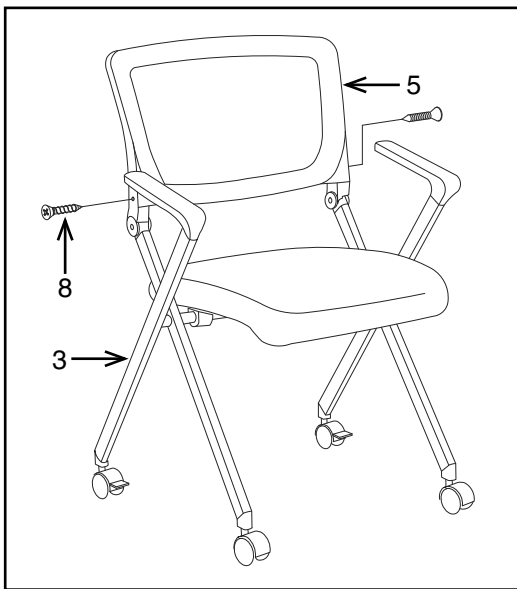
ÉTAPE 1



ÉTAPE 2



ÉTAPE 3



PIÈCE	QTÉ
1. Roulettes	2
2. Roulettes à blocage	2
3. Base	1
4. L'assise	1
5. Dossier	1
6. Douilles en plastique	4
7. Douilles en en acier	2
8. Vis courte	2
9. Vis longue	4
10. Clé Allen (non montré)	1

Le Tourne-a-vis de Phillips est aussi besoin pour l'assemblage (non fourni)

Enlever toutes les pièces du carton, les organiser selon les numéros de pièce indiqués sur la liste et vérifier les quantités des pièces.

ÉTAPE 1 Insérez deux roulettes (1) dans l'avant de la base (3) et deux roulettes à blocage (2) dans l'arrière de la base (3), poussez fortement jusqu'à ce que vous sentiez ou entendiez les roulettes se clipser.

ÉTAPE 2 Attachez la base (3) à l'assise (4) et fixez la base (3) en utilisant les douilles en plastique (6), les douilles en acier (7) et quatre vis longues (9). **SERRER COMPLÈTEMENT TOUTES LES VIS AVEC CLÉ ALLEN (10).**

ÉTAPE 3 Fixez le dossier (5) à la base (3) en utilisant les vis courtes (8). **SERREZ ENTIÈREMENT TOUTES LES VIS EN UTILISANT LE TOURNEVIS PHILLIPS (non fourni).**

ATTENTION: AVANT D'UTILISER LE FAUTEUIL, S'ASSURER D'AVOIR SERRÉ COMPLÈTEMENT TOUTES LES VIS.